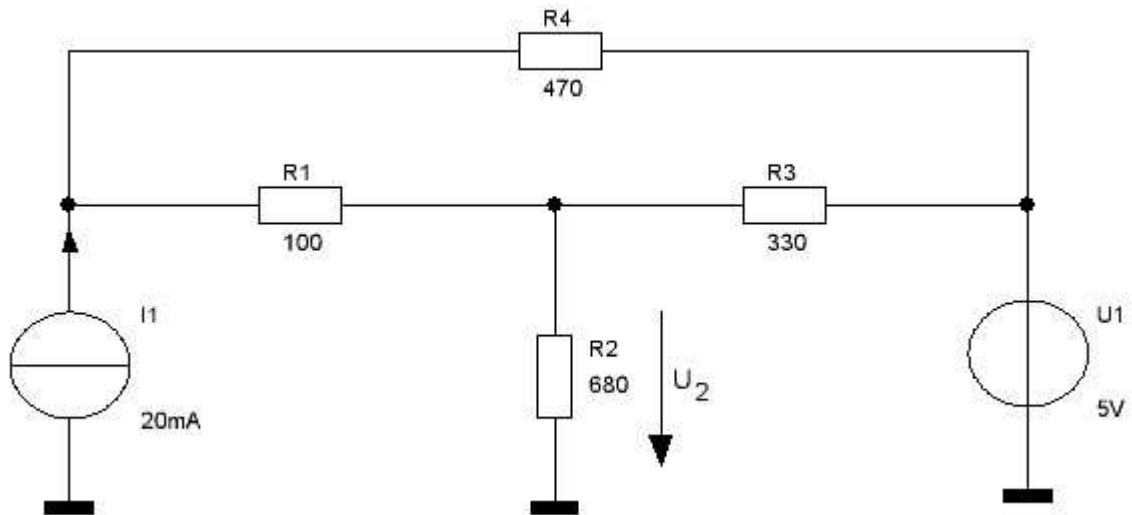


Aufgabe 2:



- Berechnen Sie den Spannungswert  $U_2$ !
- Welcher Strom fließt durch den Widerstand  $R_2$ ?
- Berechnen Sie den Stromfluss durch  $R_3$ !

Anmerkung: Zum besseren Verständnis sollten alle Verfahren einmal durchgerechnet werden. Jede Aufgabe bitte erst formal berechnen und danach die Werte einsetzen.

Lösung: a)  $U_{R_2} = 6,46\text{ V}$ ; b)  $I_{R_2} = 9,5\text{ mA}$ ; c)  $I_{R_3} = 4,42\text{ mA}$